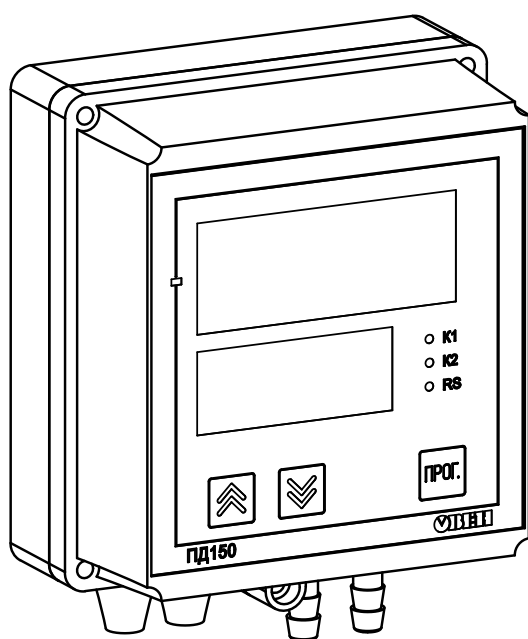




# ПД150

Преобразователь давления измерительный



ЕАС

Руководство по эксплуатации

03.2022  
версия 1.13

# Содержание

<b>Введение</b> .....	<b>3</b>
<b>Предупреждающие сообщения</b> .....	<b>3</b>
<b>Используемые аббревиатуры</b> .....	<b>4</b>
<b>1 Назначение и функции</b> .....	<b>5</b>
<b>2 Технические характеристики и условия эксплуатации</b> .....	<b>6</b>
2.1 Типы измеряемого давления .....	6
2.2 Пределы измерений .....	6
2.3 Основная погрешность .....	6
2.4 Технические характеристики .....	6
2.5 Условия эксплуатации .....	7
<b>3 Меры безопасности</b> .....	<b>8</b>
<b>4 Монтаж</b> .....	<b>9</b>
4.1 Конструкция .....	9
4.2 Рекомендации по установке .....	10
4.3 Установка .....	10
<b>5 Подключение</b> .....	<b>13</b>
5.1 Подключение внешних связей .....	13
5.2 Назначение контактов клеммника .....	13
<b>6 Эксплуатация</b> .....	<b>14</b>
6.1 Принцип работы .....	14
6.2 Порядок работы .....	14
6.3 Индикация и управление .....	15
6.4 Режимы работы .....	16
6.4.1 Рабочий режим .....	16
6.4.2 Режим конфигурации .....	16
<b>7 Настройка</b> .....	<b>18</b>
7.1 Настраиваемые параметры .....	18
7.2 ВУ .....	21
7.3 Аналоговый выход .....	22
7.4 RS-485 .....	23
7.5 Коррекция «нуля» .....	26
7.6 Пользовательская фильтрация выходного сигнала .....	26
7.7 Сброс пользовательских настроек в значения по умолчанию .....	27
<b>8 Техническое обслуживание</b> .....	<b>27</b>
8.1 Общие указания .....	27
<b>9 Маркировка</b> .....	<b>27</b>
<b>10 Транспортирование и хранение</b> .....	<b>28</b>
<b>11 Комплектность</b> .....	<b>28</b>
<b>12 Гарантийные обязательства</b> .....	<b>28</b>

## Введение

Настоящее руководство по эксплуатации предназначено для ознакомления обслуживающего персонала с устройством, принципом действия, конструкцией, технической эксплуатацией и обслуживанием преобразователя давления измерительного ПД150 (в дальнейшем по тексту именуемого «прибор» или «преобразователь»).



### ВНИМАНИЕ

Подключение, регулировка и техническое обслуживание преобразователя должны производиться только квалифицированными специалистами после прочтения настоящего руководства по эксплуатации.

Преобразователь выпускается согласно ТУ 4212-003-46526536-2014.

Преобразователь изготавливается в различных модификациях, которые отличаются типом и диапазоном измеряемого давления, классом точности, конструктивным исполнением, типом интерфейса связи, указанных в коде полного условного обозначения:



### Пример

**ПД150-ДИ10,0К-899-0,5-1-P-R** – преобразователь с этим наименованием будет иметь следующие характеристики:

- измеряемое давление – избыточное (**ДИ**);
- верхний предел измерения – **10,0 кПа**;
- корпус для настенного крепления, материал измерительной мембраны – кремний, штуцер типа «елочка» и винтовая клеммная колодка;
- класс точности – **0,5**;
- светодиодная индикация;
- дискретные выходы типа «Р» (электромагнитное реле);
- интерфейс связи RS-485.

## Предупреждающие сообщения

В данном руководстве применяются следующие предупреждения:



### ОПАСНОСТЬ

Ключевое слово ОПАСНОСТЬ сообщает о **непосредственной угрозе опасной ситуации**, которая приведет к смерти или серьезной травме, если ее не предотвратить.



### ВНИМАНИЕ

Ключевое слово ВНИМАНИЕ сообщает о **потенциально опасной ситуации**, которая может привести к небольшим травмам.



### ПРЕДУПРЕЖДЕНИЕ

Ключевое слово ПРЕДУПРЕЖДЕНИЕ сообщает о **потенциально опасной ситуации**, которая может привести к повреждению имущества.

**ПРИМЕЧАНИЕ**

Ключевое слово ПРИМЕЧАНИЕ обращает внимание на полезные советы и рекомендации, а также информацию для эффективной и безаварийной работы оборудования.

**Ограничение ответственности**

Ни при каких обстоятельствах ООО «Производственное объединение ОВЕН» и его контрагенты не будут нести юридическую ответственность и не будут признавать за собой какие-либо обязательства в связи с любым ущербом, возникшим в результате установки или использования прибора с нарушением действующей нормативно-технической документации.

**Используемые аббревиатуры**

**АЦП** – аналого-цифровой преобразователь.

**ВПИ** – верхний предел измерения (давления).

**ВУ** – выходное устройство.

**ДИ** – диапазон измерения.

**НПИ** – нижний предел измерения (давления).

**ПК** – персональный компьютер.

**ЦИ** – цифровой индикатор.

## 1 Назначение и функции

Преобразователь предназначен для регулирования технологических процессов в системах автоматического контроля на промышленных предприятиях.

Рабочая среда для преобразователя должна быть не агрессивна к материалу измерительной мембраны.

Функции преобразователя:

- измерение давления, не превышающего ВПИ, в неагрессивных газообразных средах;
- отображение результатов измерения на встроенном светодиодном ЦИ;
- сигнализация о достижении уставки;
- непрерывное преобразование измеряемого давления (вакуумметрического, избыточного, дифференциального, избыточно-вакуумметрического) в унифицированный выходной сигнал постоянного тока 4–20 мА и (или) цифровой сигнал интерфейсов HART или RS-485;
- цифровая фильтрация (демпфирование) преобразованного сигнала;
- передача полученного сигнала по цифровым интерфейсам к другим приборам системы.

## 2 Технические характеристики и условия эксплуатации

### 2.1 Типы измеряемого давления

Преобразователи в зависимости от исполнения измеряют следующие типы давлений:

- вакуумметрическое (ДВ);
- дифференциальное (ДД);
- избыточное (ДИ);
- избыточное-вакуумметрическое (ДИВ).

### 2.2 Пределы измерений

ВПИ давления среды зависит от типа измеряемого давления. Допустимые значения ВПИ приведены в [таблице 2.1](#).

**Таблица 2.1 – Верхние пределы измерения**

Тип измеряемого давления	ВПИ
<b>ДВ</b>	–250 Па; –400 Па; –600 Па; –1,0 кПа; –1,6 кПа; –2,5 кПа; –4,0 кПа; –6,0 кПа; –10,0 кПа; –16,0 кПа; –25,0 кПа; –40,0 кПа; –60,0 кПа; –100 кПа
<b>ДД, ДИ</b>	250 Па; 400 Па; 600 Па; 1,0 кПа; 1,6 кПа; 2,5 кПа; 4,0 кПа; 6,0 кПа; 10,0 кПа; 16,0 кПа; 25,0 кПа; 40,0 кПа; 60,0 кПа; 100 кПа
<b>ДИВ</b>	200 Па; 300 Па; 500 Па; 800 Па; 1,25 кПа; 2,0 кПа; 3,0 кПа; 5,0 кПа; 8,0 кПа; 12,5 кПа; 20,0 кПа; 30,0 кПа; 50,0 кПа; 80,0 кПа; 100 кПа

НПИ преобразователей равен нулю (для модификаций ДВ, ДД и ДИ) или нижнему предельному значению, симметричному ВПИ (для ДИВ).

### 2.3 Основная погрешность

Основная приведенная погрешность преобразователя, выраженная в процентах от диапазона измерения, не должна превышать значения, указанного в обозначении преобразователя (параметр «класс точности»).

Вариация выходного сигнала не превышает 0,25 от значения допускаемой основной приведенной погрешности преобразователя.

Стабильность преобразователей – не хуже 0,5 от значения предела допускаемой основной приведенной погрешности за год.

Преобразователи выдерживают воздействия перегрузки в течение 15 минут предельным давлением, превышающим ВПИ на 200 %.

В отдельных случаях перегрузка давлением может привести к незначительным изменениям нормированных характеристик преобразователя. Для исключения данного эффекта после воздействия перегрузки следует скорректировать начальное значение выходного сигнала (см. [раздел 7.5](#)).

### 2.4 Технические характеристики

**Таблица 2.2 – Характеристики преобразователя**

Наименование		Значение
<b>Питание</b>	Напряжение питания: • переменного тока • постоянного тока	90...264 В (номинальное 220 В), частотой от 47 до 63 Гц 20...60 В (номинальное 24 В)
	Потребляемая мощность, не более	8 ВА
<b>Канал измерения давления</b>	ВПИ давления (зависит от исполнения, см. <a href="#">таблицу 2.1</a> )	0,2...100,0 кПа
	Класс точности (зависит от исполнения)	0,25; 0,5; 1,0; 1,5; 2,5
	Период обновления результатов измерения, не более	0,2 с
<b>Интерфейс связи RS-485</b>	Скорость обмена	2400, 4800, 9600, 14400, 19200, 28800, 38400, 57600, 115200 бит/с

## Продолжение таблицы 2.2

Наименование		Значение
	Количество ошибок при нормальных условиях, не более	0,1 %
	Протоколы связи	Modbus ASCII, Modbus RTU
	Входное сопротивление	12 кОм (стандартная нагрузка)
	Гальваническая развязка	Есть
	Тип используемого кабеля	Экранированная витая пара
	Длина кабеля, не более	1200 м
<b>Аналоговый выход</b>	Тип выходного сигнала	Постоянный ток 4...20 мА
	Максимальное сопротивление нагрузки	650 Ом
	Разрешающая способность, не более	10 мкА
	Индикация аварийного состояния преобразователя	Настраиваемая (отключена; 3,5 или 22,0 мА)
<b>Дискретные ВУ</b>	Количество	2
	Тип	Электромагнитное реле
	Электрическая прочность изоляции между выходными клеммами реле и остальными портами, не менее	1500 В
	Максимальное коммутируемое напряжение, не более:	
	• переменного тока	250 В
	• постоянного тока	30 В
	Максимальный коммутируемый ток ( $\cos\varphi = 1$ ) для напряжения переменного тока не менее 240 В и для напряжения постоянного тока не менее 30 В, не более	3 А
Диапазон задания уставок срабатывания дискретных выходов	1...99 % от ДИ	
Гистерезис уставок	0...50 % от ДИ	
<b>Общие</b>	Тип присоединительного штуцера	«Елочка» с наружным диаметром 7,5 мм
	Степень защиты корпуса (ГОСТ 14254)	IP54
	Габаритные размеры:	
	• для щитового крепления	(96 × 96 × 86) ± 1 мм
	• для настенного крепления	(105 × 145 × 65) ± 1 мм
Масса преобразователя, не более	0,4 кг	
Средний срок службы, не менее	12 лет	

**2.5 Условия эксплуатации**

Преобразователь предназначен для эксплуатации в следующих условиях:

- закрытые взрывобезопасные помещения или шкафы электрооборудования без агрессивных паров и газов;
- температура окружающего воздуха от –20 до +65 °С;
- относительная влажность воздуха не более 95 % (при +35 °С и ниже без конденсации влаги);
- атмосферное давление от 84 до 106,7 кПа.

По устойчивости к механическим воздействиям во время эксплуатации преобразователь соответствует группе исполнения N2 согласно ГОСТ Р 52931–2008.

По устойчивости к воздействию электромагнитных помех преобразователь соответствует требованиям, предъявляемым к оборудованию класса А согласно ГОСТ Р 51522.1-2011 с критерием качества функционирования А.

### 3 Меры безопасности

По способу защиты обслуживающего персонала от поражения электрическим током преобразователь относится к классу II согласно ГОСТ 12.2.007.0-75.

Во время эксплуатации и технического обслуживания преобразователя следует соблюдать требования следующих документов:

- ГОСТ 12.3.019-80;
- «Правила эксплуатации электроустановок потребителей»;
- «Правила охраны труда при эксплуатации электроустановок».

Любые подключения к преобразователю и работы по его техническому обслуживанию следует производить только при отключенном питании преобразователя и исполнительных механизмов.

Для монтажа преобразователей и к их последующему обслуживанию допускается персонал, имеющий допуск на право работы с электроустановками напряжением до 1000 В, квалификационную группу по технике безопасности не ниже II в соответствии с «Правилами техники безопасности при эксплуатации электроустановок потребителей», аттестованный для работы с сосудами под давлением и прошедший очередной инструктаж по технике безопасности.

Не допускается эксплуатация преобразователя в системах с давлением, превышающим верхний или нижний (для ПД150-ДИВ) предел измеряемого давления.

Не допускается применение преобразователя для измерения давления сред, агрессивных по отношению к материалам конструкции преобразователя, контактирующим с измеряемой средой.

В случае измерения давления агрессивных или кристаллизующихся, а также загрязненных сред, отборные устройства давления должны иметь разделительные сосуды или мембраны. Разделительные сосуды должны устанавливаться как можно ближе к точке отбора давления.

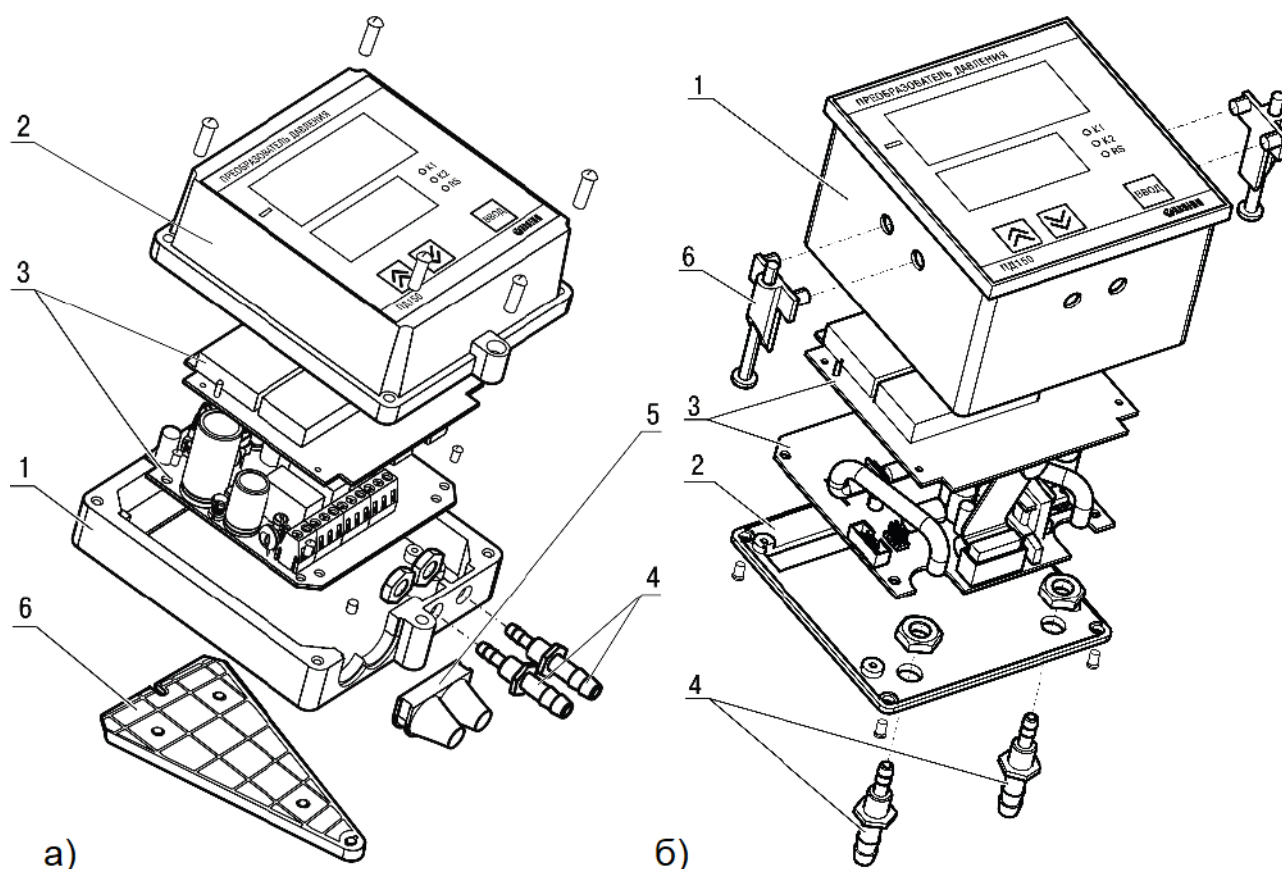
Во время эксплуатации преобразователя следует исключить накопление и замерзание конденсата в приемной полости и внутри соединительных трубопроводов.



## 4 Монтаж

### 4.1 Конструкция

Преобразователь конструктивно выполнен в пластмассовом корпусе, предназначенном для настенного или щитового крепления.



**Рисунок 4.1 – Конструкция преобразователя ПД150-ДД настенного (а) и щитового (б) крепления**

В состав преобразователя входят:

1. Основание корпуса.
2. Крышка.
3. Нормирующий преобразователь с платой индикации.
4. Штуцеры.
5. Резиновые втулки кабельного ввода.
6. Кронштейн.

В преобразователе щитового крепления клеммник для подсоединения внешних связей (цепи питания, интерфейс связи, внешние исполнительные устройства) находится на задней стенке.

В преобразователе настенного крепления клеммник расположен под верхней крышкой. В отверстиях подвода внешних связей установлены резиновые уплотнители (втулки).

Преобразователь имеет штуцеры типа «елочка» для подсоединения к преобразователю линий давления.

## 4.2 Рекомендации по установке

Во время установки соединений преобразователя следует учитывать следующие рекомендации:

- в соединительных линиях должны предусматриваться специальные заглушаемые отверстия для продувки (слива конденсата);
- соединительные линии следует прокладывать так, чтобы исключить образование гидравлических пробок;
- перед присоединением преобразователя соединительные линии должны быть тщательно продуты для уменьшения загрязнения полости приемника давления преобразователя;
- после присоединения преобразователя следует проверить места соединений на герметичность при максимальном рабочем или максимальном допустимом перегрузочном давлении.

Соединительные линии давления от места отбора давления к преобразователю должны иметь минимальную возможную длину (не более 15 м) и соответствующие односторонние уклоны вверх (не менее 1:10), в нижней точке рекомендуется устанавливать отстойные сосуды.

Отборные устройства размещаются в местах, где скорость движения измеряемой среды наименьшая, поток без завихрений, т. е. на прямолинейных участках трубопроводов при максимальном расстоянии от запорных устройств, колен, компенсаторов и других гидравлических соединений.

Во время выбора места установки преобразователей на магистралях давления должно быть обеспечено достаточно свободного пространства для работы с преобразователем при монтаже и обслуживании.

## 4.3 Установка

Во время установки прибора следует учитывать меры безопасности из [раздела 3](#).

### Настенное крепление

Для установки преобразователя настенного крепления следует:

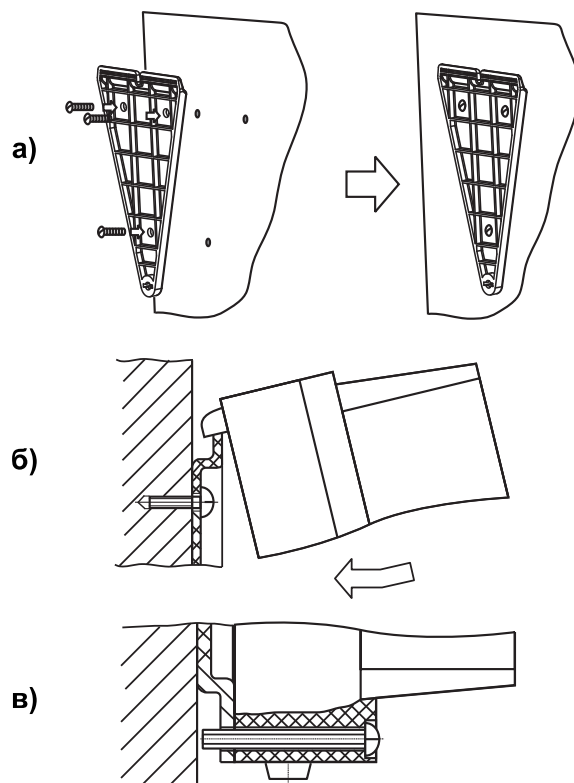
1. Закрепить кронштейн тремя винтами М4 × 20 на подготовленной поверхности, см. [рисунок 4.3](#) и [рисунок 4.2, а](#).



#### ПРИМЕЧАНИЕ

Винты для крепления кронштейна не входят в комплект поставки.

2. Зацепить крепежный уголок на задней стенке преобразователя за верхнюю кромку кронштейна как на [рисунке 4.2, б](#).
3. Прикрепить преобразователь к кронштейну винтом М4 × 35 из комплекта поставки ([рисунок 4.2, в](#)).



**Рисунок 4.2 – Монтаж преобразователя настенного крепления**

Детали с резьбовыми соединениями должны быть завинчены на всю длину резьбы и застопорены.

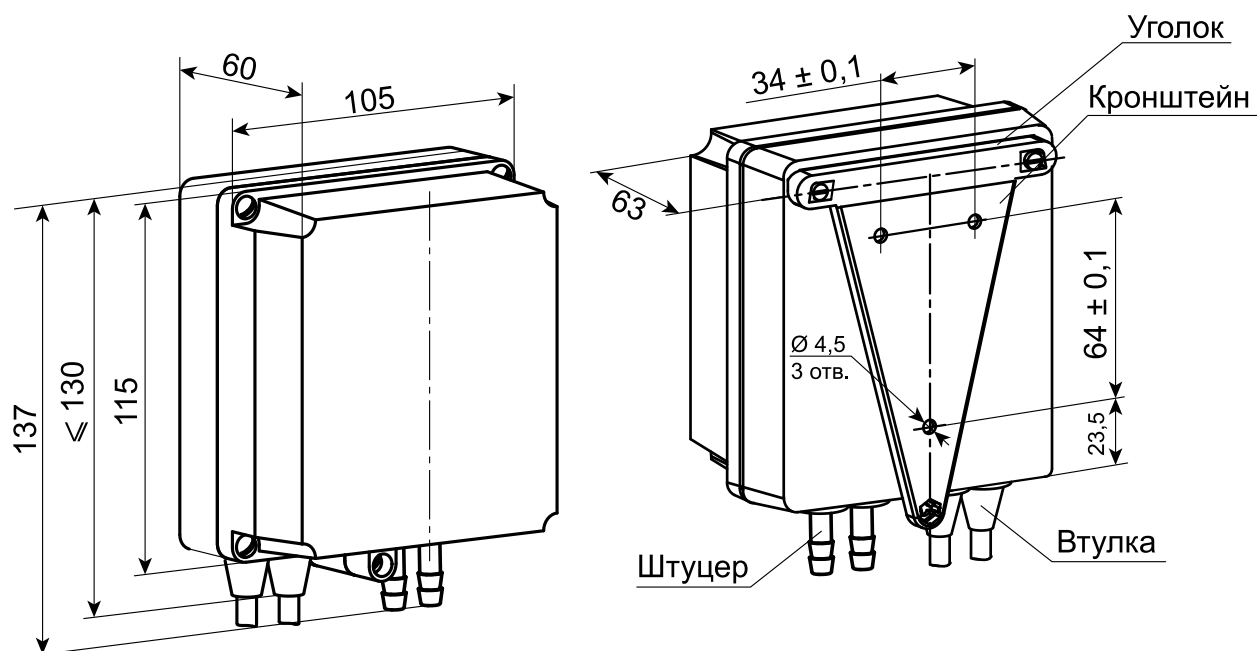


Рисунок 4.3 – Габаритные и установочные размеры преобразователя настенного крепления



**ПРИМЕЧАНИЕ**

Втулку следует подрезать в соответствии с диаметром вводного кабеля.

**Щитовое крепление**

Для установки преобразователя щитового крепления следует:

1. Подготовить на щите управления место для установки преобразователя в соответствии с [рисунком 4.5](#).
2. Установить преобразователь на щите управления, используя монтажные элементы из комплекта поставки.
3. Вставить преобразователь в специально подготовленное отверстие на лицевой панели щита как на [рисунке 4.4, а](#).
4. Вставить фиксаторы из комплекта поставки в отверстия на боковых стенках преобразователя ([рисунке 4.4, б](#)).
5. Завернуть винты M4 × 35 из комплекта поставки в отверстиях каждого фиксатора так, чтобы преобразователь был плотно прижат к лицевой панели щита.

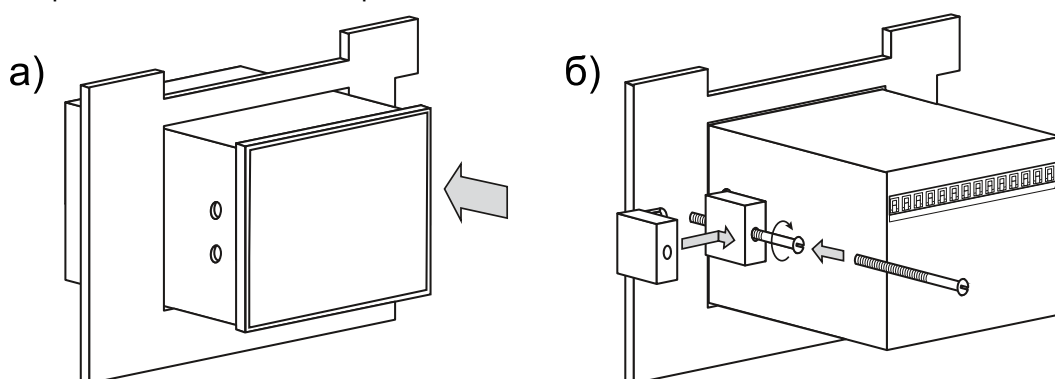


Рисунок 4.4 – Монтаж преобразователя щитового крепления

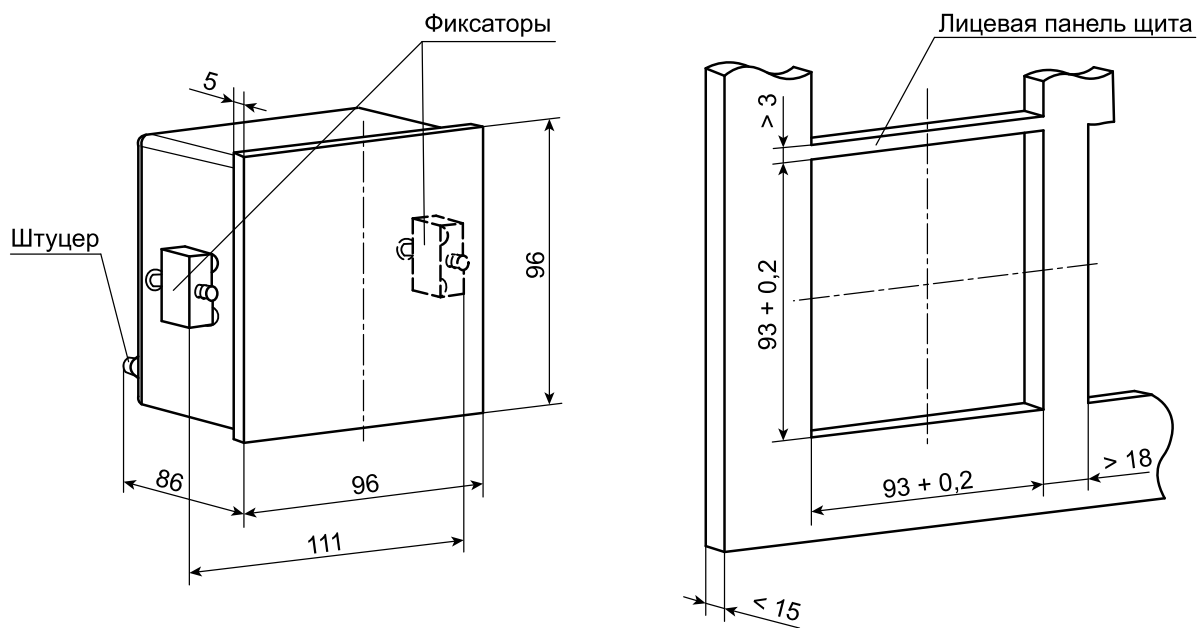


Рисунок 4.5 – Габаритные и установочные размеры преобразователя щитового крепления

## 5 Подключение

### 5.1 Подключение внешних связей

Преобразователь следует подключать к сетевому фидеру 220 В 50 Гц или источнику постоянного тока +24 В, не связанному непосредственно с питанием мощного силового оборудования. Во внешней цепи рекомендуется установить выключатель, обеспечивающий отключение преобразователя от сети.



#### ПРЕДУПРЕЖДЕНИЕ

Питание каких-либо устройств от сетевых контактов преобразователя запрещено.

Для обеспечения надежности электрических соединений рекомендуется использовать кабели с медными многопроволочными жилами, сечением не более 0,75 мм<sup>2</sup>, концы которых перед подключением следует зачистить и обжать в наконечник (или залудить). Жилы кабелей следует зачищать с таким расчетом, чтобы срез изоляции плотно прилегал к клеммной колодке, т. е. оголенные участки провода не должны выступать за ее пределы.

Длина линии связи RS-485 должна быть не более 1200 метров. К сети RS-485 преобразователь следует подключать экранированной витой парой проводов, соблюдая полярность. Провод А подключается к выводу А преобразователя, аналогично соединяются между собой выводы В. Подключение следует производить при отключенном питании обоих устройств.

### 5.2 Назначение контактов клеммника

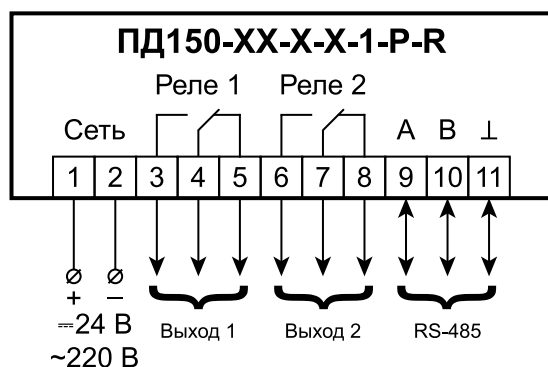


Рисунок 5.1 – Назначение контактов клеммника преобразователя с интерфейсом RS-485

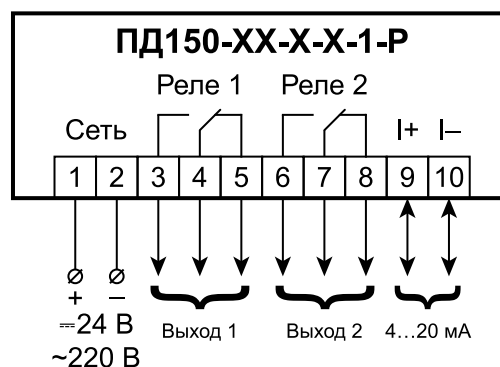


Рисунок 5.2 – Назначение контактов клеммника преобразователя с аналоговым выходом

#### Пример

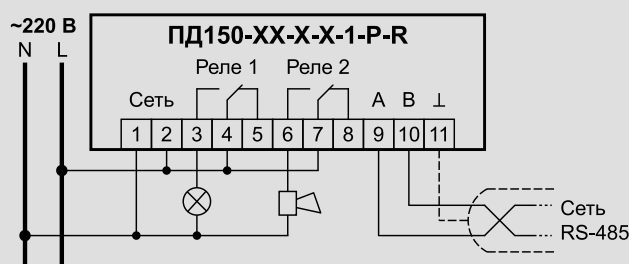


Рисунок 5.3 – Пример схемы подключения преобразователя с интерфейсом RS-485

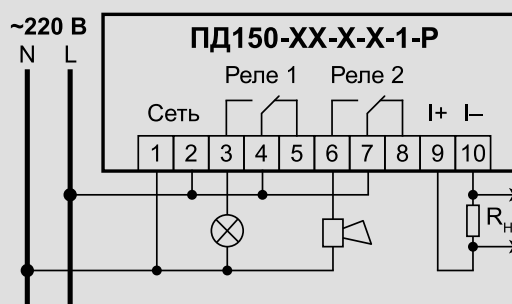


Рисунок 5.4 – Пример схемы подключения преобразователя с аналоговым выходом\*



#### ПРИМЕЧАНИЕ

\* Токовая петля питается от встроенного в преобразователь источника 24 В и дополнительного внешнего питания не требует. Допустимый диапазон сопротивления нагрузки  $R_n$  от 0 до 650 Ом.

## 6 Эксплуатация

### 6.1 Принцип работы

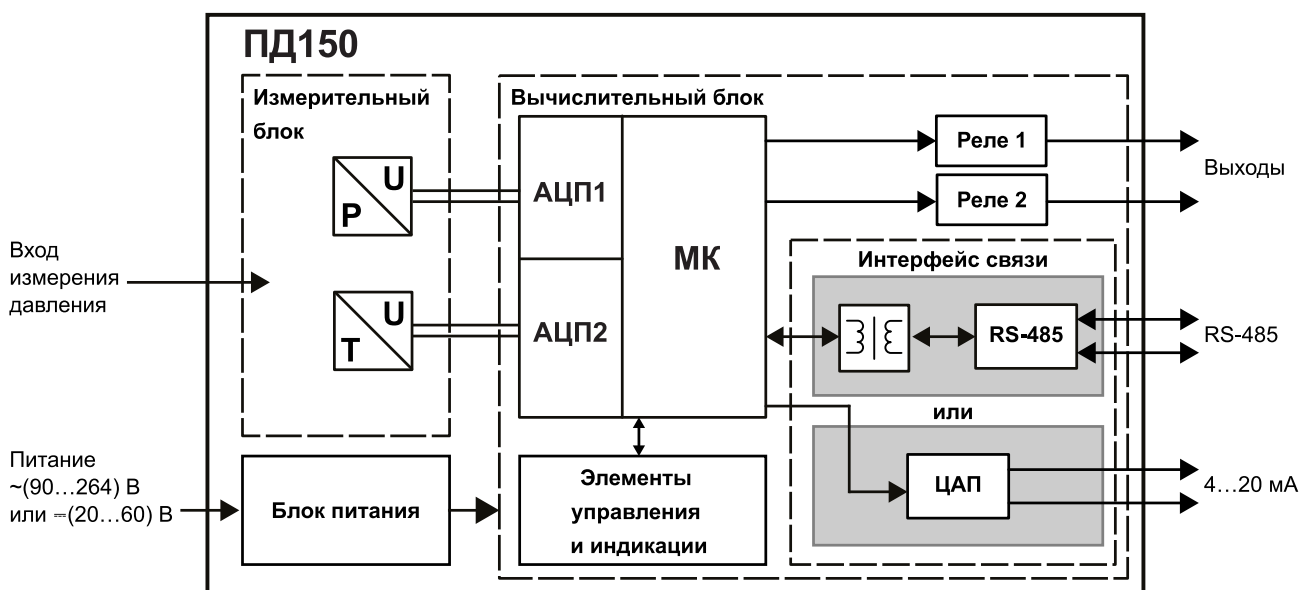


Рисунок 6.1 – Структурная схема преобразователя

Преобразователь состоит из следующих элементов:

- измерительный блок;
- вычислительный блок;
- блок питания.

**Измерительный блок** предназначен для преобразования измеряемого давления в электрический сигнал посредством встроенного тензорезистивного сенсора. Измерительный блок также содержит канал измерения температуры для программной компенсации влияния температуры на сенсор давления. Сигналы от измерительного блока поступают в вычислительный блок.

**Вычислительный блок** содержит микроконтроллер (МК), элементы управления и индикации, интерфейс связи (RS-485 с гальванической развязкой или аналоговый выход 4...20 мА), два реле, используемые как выходные устройства ключевого типа.

Полученный от измерительного блока электрический сигнал преобразуется с помощью встроенного в микроконтроллер АЦП в цифровой, который обрабатывается микроконтроллером и передается на индикацию и по интерфейсу связи, а также формирует управляющие сигналы для релейных выходных устройств.

Реле используются для управления нагрузкой (включение/выключение) напрямую или через более мощные управляющие элементы (пускатели, твердотельные реле, тиристоры или симисторы).

Преобразователь с интерфейсом связи RS-485 может осуществлять связь с ПК, что дает возможность задавать и редактировать конфигурацию преобразователя, контролировать его текущее состояние и показания.

Преобразователь с аналоговым выходом 4...20 мА может осуществлять связь с исполнительными и регистрирующими устройствами, имеющими токовый вход. На аналоговый выход преобразователя подается сигнал постоянного тока, пропорциональный измеренному значению давления.

**Блок питания** представляет собой универсальный источник питания, работающий от сети постоянного или переменного тока и обеспечивающий питание всех элементов преобразователя.

### 6.2 Порядок работы

Перед первым включением преобразователя следует убедиться в правильности монтажа и электрического подключения в соответствии с [разделом 4.3](#) и [разделом 5.1](#).

После подачи напряжения питания преобразователь переходит в рабочий режим (см. [раздел 6.4.1](#)). Если датчик и линии связи исправны, то на цифровом индикаторе отобразится текущее значение измеряемой величины. Если показания преобразователя не соответствуют реальному значению измеряемой величины, необходимо проверить целостность линий связи, а также правильность их подключения.

Если во время работы возникают неисправности, преобразователь выводит сообщение об ошибке, подробнее см. [таблицу 7.2](#).

Перед началом эксплуатации следует настроить преобразователь посредством конфигурационного меню – с помощью кнопок управления, расположенных на лицевой панели преобразователя, или с использованием конфигурационной программы по интерфейсу RS-485 (только для преобразователя с выходом RS-485). Перечень всех программируемых параметров преобразователя приведен в разделе и [разделе 7.4](#).

В преобразователе можно осуществить пользовательскую коррекцию «нуля». Коррекция «нуля» позволяет компенсировать влияние монтажного положения на объекте или исключить влияние рабочего избыточного (статического) давления на выходной сигнал при эксплуатации преобразователей, подробнее см. [раздел 7.5](#).

### 6.3 Индикация и управление

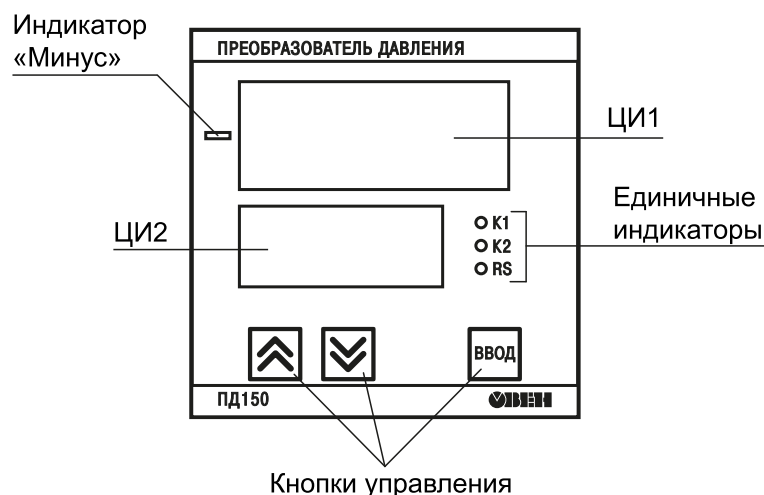


Рисунок 6.2 – Внешний вид лицевой панели преобразователя

Назначение элементов лицевой панели см. в таблицах ниже.


Таблица 6.1 – Назначение ЦИ лицевой панели

ЦИ	Отображаемая информация	
	Рабочий режим	Режим конфигурации
<b>ЦИ1</b> (четырёхразрядный семисегментный индикатор красного свечения)	Измеренное значение давления в заданных единицах измерения, информация об ошибке*	Служебная информация (номер группы параметров, номер параметра, значение редактируемого параметра)**
<b>ЦИ2</b> (четырёхразрядный четырнадцатисегментный индикатор зеленого свечения)	Единицы измерения давления (отображение единиц измерения см. в <a href="#">таблице 7.3</a> , единицы измерения задаются параметром <i>P2.D</i> )	Отключен
<p><b>И</b> <b>ПРИМЕЧАНИЕ</b></p> <p>* Отрицательные значения отображаются с помощью единичного индикатора «Минус», расположенного слева от ЦИ1.</p> <p>** Во время отображения значения редактируемого параметра ЦИ1 мигает с периодом 0,5 секунды.</p>		

Таблица 6.2 – Назначение кнопок управления

Кнопка	Назначение
	Вход в меню редактирования параметров преобразователя, выбор параметра и запись отредактированного значения
	Перемещение по меню редактирования параметров, изменение значения редактируемого параметра, вход в режим коррекции «нуля»

Таблица 6.3 – Назначение индикаторов

Единичный индикатор	Состояние	Назначение
К1, К2 (светодиоды красного свечения)	Светится	Соответствующий дискретный выход в активном состоянии
	Не светится	Соответствующий дискретный выход в неактивном состоянии
	Мигает	Соответствующий дискретный выход в состоянии задержки срабатывания
RS (светодиод зеленого свечения)*	Светится	Прием данных преобразователем по интерфейсу RS-485
Минус (светодиод красного свечения)	Светится	Отображение отрицательных значений измеренной величины вместе с ЦИ1
 <b>ПРИМЕЧАНИЕ</b> * Индикатор RS присутствует только на лицевой панели преобразователей с RS-485.		

## 6.4 Режимы работы

Режимы работы преобразователя:

- рабочий (режим индикации давления);
- конфигурационный.

### 6.4.1 Рабочий режим

Рабочий режим является основным эксплуатационным режимом, в который преобразователь автоматически входит при включении питания. В рабочем режиме измеряется текущее значение давления и отображается на ЦИ, и необходимые сигналы выдаются на ВУ.

В процессе работы преобразователь контролирует исправность встроенных датчиков. В случае возникновения аварии прибор выводит соответствующее сообщение об ошибке на ЦИ (см. таблицу 7.2), работа ВУ блокируется (ВУ переводятся в безопасное состояние, определенное в параметрах P3.13 и P3.14).



#### ПРИМЕЧАНИЕ

Преобразователь индицирует сообщение *oU-F*, если разрядности ЦИ1 не хватает для отображения значения измеренного давления.

В рабочем режиме преобразователь управляет внешними исполнительными устройствами в соответствии с заданными параметрами работы ВУ (см. раздел 7.2). Работу ВУ дискретного типа можно контролировать по светодиодам К1 и К2 (см. таблицу 6.3).

Яркость свечения цифровых индикаторов определяется параметром P2.12.

### 6.4.2 Режим конфигурации

Режим конфигурации предназначен для задания и записи в энергонезависимую память преобразователя настраиваемых параметров, требуемых для эксплуатации. Заданные значения параметров сохраняются в памяти преобразователя в случае отключения питания.

В конфигурационном меню параметры преобразователя объединены в группы (в зависимости от модификации преобразователя):

- сетевые параметры и состояние преобразователя (группа P1);
- параметры измерителя (группа P2);
- параметры дискретных выходов (группа P3);
- параметры аналогового выхода (группа P4) – только для преобразователей с аналоговым выходом.

Настраиваемые параметры, доступные через меню конфигурации, их возможные значения и отображение на ЦИ приведены в разделе 7.1.

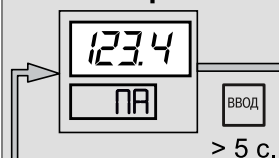
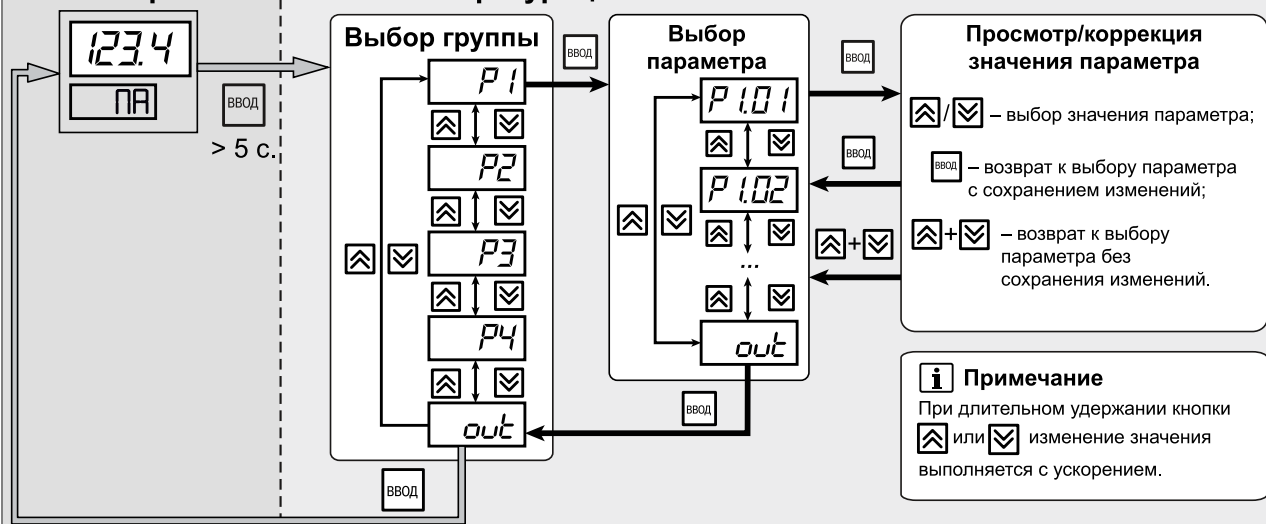
Для редактирования параметра следует сначала выбрать группу, потом сам параметр.



**Пример**

Для редактирования параметра  $P3.07$  следует:

1. Выбрать группу  $P3$ .
2. Выбрать параметр  $P3.07$ .

**Пример****Рабочий режим****Режим конфигурации**

**Рисунок 6.3 – Пример работы с меню конфигурации**

**ПРИМЕЧАНИЕ**

В режиме конфигурации при длительном отсутствии нажатия кнопок (более 30 секунд) преобразователь автоматически переходит в рабочий режим без сохранения изменения параметра.

## 7 Настройка

### 7.1 Настраиваемые параметры

Таблица 7.1 – Настраиваемые параметры в конфигурационном меню

Параметр	Название	Допустимые значения	Примечание
<b>Группа P1 (сетевые параметры и состояние преобразователя для ПД150 с RS-485)</b>			
P1.01	Сетевой адрес преобразователя	1...247	Чтение/запись. По умолчанию – 16
P1.02	Тип сетевого протокола	ASCII – Modbus (ASCII); RTU – Modbus (RTU)	Чтение/запись. По умолчанию – RTU
P1.03	Скорость обмена, кбит/с	2.4 – 2,4; 4.8 – 4,8; 9.6 – 9,6; 14.4 – 14,4; 19.2 – 19,2; 28.8 – 28,8; 38.4 – 38,4; 59.6 – 59,6; 115.2 – 115,2	Чтение/запись. По умолчанию – 9.6
P1.04	Длина слова данных	7 – 7 бит; 8 – 8 бит	Чтение/запись. По умолчанию – 8
P1.05	Количество стоп-бит	1 – 1 стоп-бит; 2 – 2 стоп-бита	Чтение/запись. По умолчанию – 1
P1.06	Тип контроля четности	none – отсутствует; Even – четность; odd – нечетность	Чтение/запись. По умолчанию – none
P1.09	Применение параметров	0...255	После изменения сетевых параметров следует записать значение 129. По умолчанию – 0
P1.10	Статус состояния преобразователя	0...65535: 0 – ошибок нет; > 0 – сумма кодов ошибок (см. таблицу 7.2)	Только чтение
<b>Группа P1 (сетевые параметры и состояние преобразователя для ПД150 с аналоговым выходом)</b>			
P1.05	Статус состояния преобразователя	0...65535: 0 – ошибок нет; > 0 – сумма кодов ошибок (см. таблицу 7.2)	Только чтение
<b>Группа P2 (параметры измерителя)</b>			
P2.01	Единицы измерения давления	0 – Па; 1 – кПа; 2 – % ВПИ; 3 – мм вод. ст.; 4 – м вод. ст.; 5 – мБар; 6 – Бар; 7 – psi	Чтение/запись. По умолчанию – 0
P2.04	Количество отображаемых знаков после запятой	0...3	Чтение/запись. По умолчанию – 0
P2.08	Нижняя граница диапазона, е. и.*	-9999,0...+9999,0	Только чтение
P2.09	Верхняя граница диапазона, е. и.*		
P2.10	Установка параметров по умолчанию	no – не устанавливать; YES – установить	Только запись. По умолчанию – no

Продолжение таблицы 7.1


Параметр	Название	Допустимые значения	Примечание
<i>P2.11</i>	Постоянная времени фильтра, с	0...60	Чтение/запись. По умолчанию – 0,0
<i>P2.12</i>	Яркость индикатора, %	0...100	Чтение/запись. По умолчанию – 70
<i>P2.15</i>	Пользовательская коррекция «нуля»	<i>no</i> – не устанавливать; <i>YES</i> – установить	Только запись. По умолчанию – <i>no</i>
<b>Группа P3 (настройка дискретных выходов)</b>			
<i>P3.01</i>	Режим дискретного выхода 1	$\square$ – отключен; <i>1</i> – прямой гистерезис; <i>2</i> – обратный гистерезис; <i>3</i> – ручное управление	Чтение/запись. По умолчанию – $\square$
<i>P3.02</i>	Режим дискретного выхода 2		
<i>P3.05</i>	Уставка 1, е. и.*	от НПИ до ВПИ	Чтение/запись. По умолчанию – 0
<i>P3.06</i>	Уставка 2, е. и.*		
<i>P3.07</i>	Гистерезис уставки 1, е. и.*	(0,00...0,25) × ДИ	Чтение/запись. По умолчанию – 10
<i>P3.08</i>	Гистерезис уставки 2, е. и.*		
<i>P3.09</i>	Состояние выхода 1	$\square$ – отключен; <i>1</i> – включен	Чтение/запись. Запись возможна только в режиме ручного управления ( <i>P3.01</i> = <i>3</i> ).
<i>P3.10</i>	Состояние выхода 2		По умолчанию – $\square$
<i>P3.11</i>	Задержка включения выхода 1, с	0,0...999,9	Чтение/запись. По умолчанию – 0
<i>P3.12</i>	Задержка включения выхода 2, с		
<i>P3.13</i>	Безопасное состояние выхода 1	0, 1	
<i>P3.14</i>	Безопасное состояние выхода 2		
<i>P3.15</i>	Задержка отключения выхода 1, с	0,0...999,9	
<i>P3.16</i>	Задержка отключения выхода 2, с		
<b>Группа P4 (настройка аналогового выхода, только для ПД150 с аналоговым выходом)</b>			
<i>P4.01</i>	Режим аналогового выхода	$\square$ – автоматический; <i>1</i> – ручное управление током	Чтение/запись. По умолчанию – $\square$
<i>P4.03</i>	Ток аналогового выхода в ручном режиме, мА	3,5...22,0	Чтение/запись. По умолчанию – 4,0
<i>P4.04</i>	Ток аналогового выхода при аварии преобразователя, мА	<i>no</i> – ток ошибки не формируется; 3,5 – 3,5 мА; 22 – 22,0 мА	Чтение/запись. По умолчанию – 22,0
<i>P4.05</i>	Нижняя граница диапазона регистрации, е. и.*	–9999...+9999	Чтение/запись. По умолчанию – 0,0
<i>P4.06</i>	Верхняя граница диапазона регистрации, е. и.*		Чтение/запись. По умолчанию – 1000,0
 <b>ПРИМЕЧАНИЕ</b> * Е. и. – единицы измерения, определяются параметром <i>P2.01</i> .			

Таблица 7.2 – Коды ошибок

Код ошибки	Сообщение на ЦИ1 в рабочем режиме	Описание ошибки
1	<i>E-01</i>	При чтении flash-памяти не сошлась контрольная сумма
2	<i>E-02</i>	Программная ошибка
4	<i>E-03</i>	Датчик давления в обрыве
8	<i>E-04</i>	Датчик температуры в обрыве
16	<i>E-05</i>	Результат измерения вышел за границы диапазона измерения более, чем на 5 %

**ПРИМЕЧАНИЕ**

В таблице 7.2 ошибки перечислены в порядке уменьшения приоритетности.

Для ПД150 с аналоговым выходом ошибки *E-01...E-04* индицируются током аварии и сообщением на индикаторе. Ошибка *E-05* отображается только на индикаторе.

В случае возникновения нескольких ошибок на ЦИ1 выводится сообщение, соответствующее ошибке с большим приоритетом, параметру «Код ошибки преобразователя» (*P105* для ПД150 с аналоговым выходом и *P104* для ПД150 с RS-485) присваивается значение равное сумме кодов ошибок. В случае отсутствия ошибок параметр «Код ошибки преобразователя» равен 0.

**Пример**

В случае возникновения ошибок «Программная ошибка» и «Датчик температуры в обрыве» – в рабочем режиме на ЦИ1 будет выведено сообщение *E-02*, в параметр «Код ошибки преобразователя» будет записано число 10.

Таблица 7.3 – Отображение единиц измерения давления

Отображение на ЦИ2	Единицы измерения	Значение параметра «Единицы измерения давления» ( <i>P201</i> )
ПА	Па	0
кПА	кПа	1
ЖВПИ	% ВПИ	2
ММВС	мм вод. ст.	3
МВС	м вод. ст.	4
МБАР	мБар	5
БАР	Бар	6
PSI	psi	7

## 7.2 ВУ

Преобразователь может сравнивать измеренное значение давления с заданной уставкой и передавать управляющие сигналы на дискретные выходы для коррекции давления. Работа ВУ определяется параметром «Режим дискретного выхода N», где N – номер канала (параметры *P3.01* и *P3.02*). ВУ может работать согласно одному из типов логики, см. [таблицу 7.4](#).

Таблица 7.4 – Типы логики работу ВУ

Тип логики	Значение параметра «Режим дискретного выхода N»	Применение
Прямой гистерезис	1	В случае использования преобразователя для сигнализации о том, что текущее значение измерения $P$ меньше уставки $P_{уст.}$ . ВУ первоначально включается при значениях $P < (P_{уст.} - \Delta)$ , отключается при $P > (P_{уст.} + \Delta)$
Обратный гистерезис	2	В случае использования преобразователя для сигнализации о том, что текущее значение измерения $P$ больше уставки $P_{уст.}$ . ВУ первоначально включается при значениях $P > (P_{уст.} + \Delta)$ , отключается при $P < (P_{уст.} - \Delta)$
Ручное управление	3	Во время наладки для задания постоянных состояний ВУ. Состояние ВУ определяется параметрами <i>P3.09</i> и <i>P3.10</i>

Логика работы, значения уставки ( $P_{уст.}$ ) и гистерезиса ( $\Delta$ ) задаются во время программирования параметров дискретных выходов преобразователя *P3.03–P3.08*.

Для каждого ВУ может быть задано время задержки включения  $t_{вкл.}$  и время задержки отключения  $t_{откл.}$ . ВУ включаются, если условие изменения состояния сохраняется в течение времени  $t_{вкл.}$ . ВУ отключаются, если условие изменения состояния сохраняется в течение времени  $t_{откл.}$  (см. [рисунок 7.2](#)). Значения задержек устанавливаются в параметрах *P3.11* и *P3.12*, *P3.15* и *P3.16*.

Если в процессе эксплуатации не планируется использование ВУ, то необходимо присвоить параметру «Режим дискретного выхода N» значение 0 (параметры *P3.01* и *P3.02*).

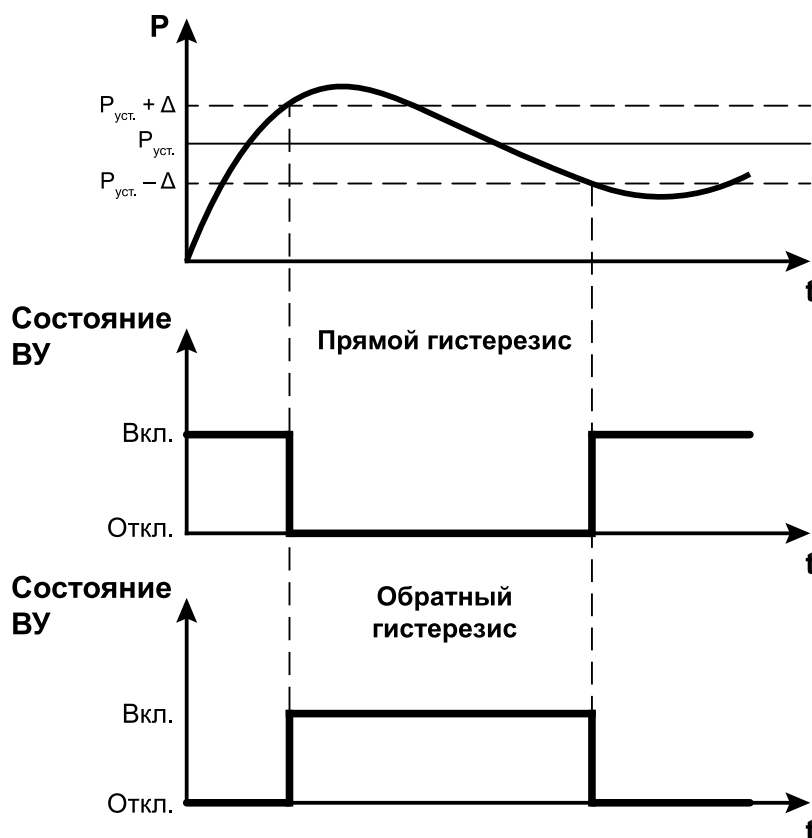


Рисунок 7.1 – Типы логики работы ВУ

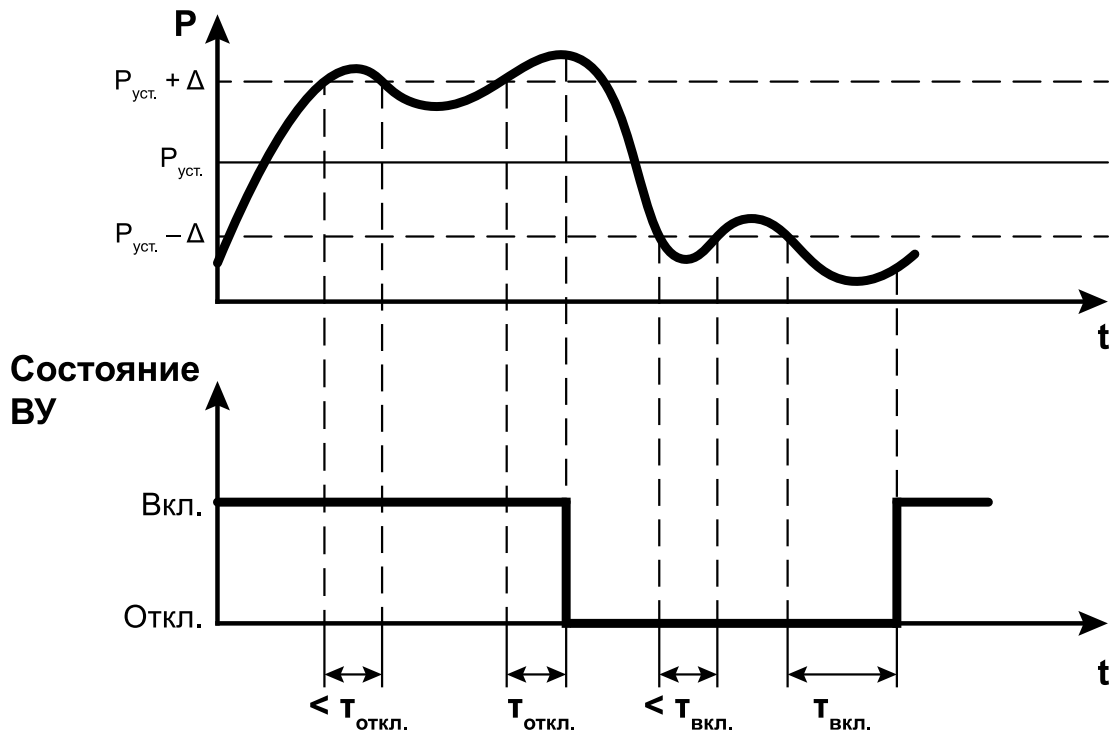


Рисунок 7.2 – Работа ВУ по типу логики «Прямой гистерезис» с заданными задержками включения и отключения

### 7.3 Аналоговый выход

Аналоговый выход преобразователя с интерфейсом связи 4–20 мА может работать в одном из режимов:

- регистратор;
- ручное управление;
- индикация аварии.

Режим работы аналогового выхода определяется параметром  $PЧ.01$ .

В режиме **регистратора** ( $PЧ.01 = 0$ ) вычислительный блок преобразователя сравнивает измеренное значение давления  $P_{изм}$  с границами диапазона регистрации и выдает аналоговый сигнал  $I_{рег}$  в виде сигнала постоянного тока 4–20 мА, который можно подавать на регистрирующее устройство. Диапазон регистрации выбирается в пределах диапазона измерения преобразователя. Функция преобразования измеренного давления в ток регистрации – линейно-возрастающая и имеет следующий вид:

$$I_{рег} = 4 + \frac{16}{P_B - P_H} \times (P_{изм} - P_H), \quad (7.1)$$

где  $P_H$  – значение нижней границы диапазона регистрации ( $PЧ.05$ );

$P_B$  – значение верхней границы диапазона регистрации ( $PЧ.06$ );

$P_{изм}$  – текущее измеренное значение давления.

Если значение  $P_{изм}$  больше верхней границы регистрации  $P_B$  на величину не более 3,125 % от диапазона регистрации, то значение давления преобразуется в ток  $I_{рег}$  по линейному закону до 20,5 мА включительно. Если значение  $P_{изм}$  больше верхней границы регистрации  $P_B$  более, чем на 3,125 % от диапазона регистрации, ток  $I_{рег}$  устанавливается равным 20,5 мА.

Если значение  $P_{изм}$  меньше нижней границы регистрации  $P_H$  на величину не более 1,25 % от диапазона регистрации, то значение давления преобразуется в ток  $I_{рег}$  по линейному закону до 3,8 мА включительно. Если значение  $P_{изм}$  меньше нижней границы регистрации  $P_H$  более, чем на 1,25 % от диапазона регистрации, ток  $I_{рег}$  устанавливается равным 3,8 мА.

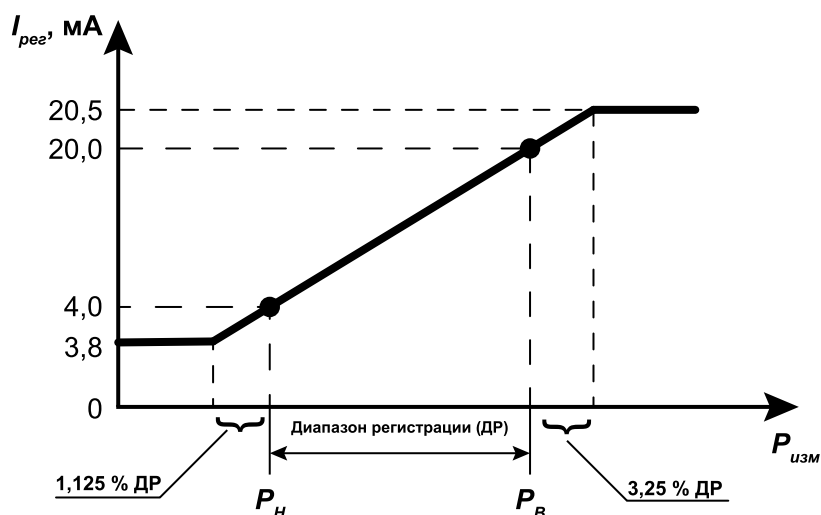


Рисунок 7.3 – Принцип формирования тока регистрации

В режиме **ручного управления** ( $PЧ.01 = 1$ ) значение выходного тока устанавливается равным параметру  $PЧ.03$ . Ручное управление используется для проверки и настройки работы преобразователя совместно с регистрирующими устройствами.

Токовый выход переходит в режим **индикации аварии** в случае возникновения ошибки преобразователя (см. таблицу 7.2), и значение выходного тока устанавливается в соответствии со значением параметра  $PЧ.04$ .

#### 7.4 RS-485

Для работы преобразователя с цифровым выходом RS-485 следует предварительно его сконфигурировать, задав необходимые значения параметров сети (параметры группы  $P^i$ ).

Преобразователь может работать только в режиме Slave по одному из протоколов обмена данными: Modbus ASCII или Modbus RTU.

Для организации обмена данными в сети RS-485 требуется Мастер сети. В качестве Мастера сети можно использовать ПК с подключенным адаптером ОВЕН АС3-М или ОВЕН АС4, или приборы ОВЕН с интерфейсом RS-485, например, панель оператора ОВЕН ИП320, программируемые контроллеры и т. д.

Каждый прибор в сети RS-485 должен иметь свой уникальный сетевой адрес. Адрес преобразователя по умолчанию – **16**. Если планируется использовать в одной сети RS-485 несколько преобразователей, то им необходимо задать уникальные значения сетевых адресов (параметр  $P^i.01$ ).

Преобразователь поддерживает следующие функции Modbus:

- **03 (0x03)** – чтение из нескольких регистров хранения (Read Holding Registers);
- **06 (0x06)** – запись значения в один регистр хранения (Preset Single Register);
- **16 (0x10)** – запись значений в несколько регистров хранения (Preset Multiple Registers).

Если адрес преобразователя равен нулю (для Modbus это широковещательный адрес), то преобразователь будет выполнять команды записи, но не будет отвечать на принятые команды. Преобразователь не будет реагировать на команды, если адрес больше 247.

Для функции 03 в случае попытки прочитать количество регистров, получаемых за один запрос больше максимального возможного значения, возвращается ошибка 4 (FAILURE IN ASSOCIATED DEVICE).

Для функций 06, 16 в случае попытки записать регистры, не предназначенные для записи, возвращается ошибка 2 (ILLEGAL DATA ADDRESS), в случае попытки записать недопустимые значения в поле данных возвращается ошибка 3 (ILLEGAL DATA VALUE).

В случае попытки обращения с номерами нереализованных функций возвращается ошибка 1 (ILLEGAL FUNCTION).

Таблица 7.5 – Поддерживаемые параметры RS-485

Параметр	Номер первого регистра	Количество регистров	Допустимые значения	Тип данных	Сброс в значения по умолчанию	Примечание
Имя преобразователя	0x0000	4	PD150_RS	Char[8]	–	Только чтение
Версия прошивки	0x0004	3	Vx.yy, где <b>x</b> – номер версии; <b>yy</b> – номер подверсии	Char[6]		
<b>Сетевые параметры</b>						
Сетевой адрес	0x0007	1	1...247	Unsigned short	+	Чтение/запись. По умолчанию – 16
Протокол	0x0008		1 – Modbus ASCII; 2 – Modbus RTU	Unsigned char		Чтение/запись. По умолчанию – 2
Скорость, кбит/с	0x0009		0 – 2,4; 1 – 4,8; 2 – 9,6; 3 – 14,4; 4 – 19,2; 5 – 28,8; 6 – 38,4; 7 – 59,6; 8 – 115,2			Чтение/запись. По умолчанию – 2
Длина слова данных, бит	0x000A		7...8			Чтение/запись. По умолчанию – 8
Количество стоп-бит, бит	0x000B		1...2			Чтение/запись. По умолчанию – 1
Четность	0x000C		0 – нет; 1 – нечетность; 2 – четность			Чтение/запись. По умолчанию – 0
Применение параметров	0x000F		0...255			–
Статус состояния преобразователя	0x0010		0...65535 (см. таблицу 7.6)	Unsigned short	Только чтение	
<b>Параметры измерителя</b>						
Результат измерений температуры, °C	0x0011	2	–	Float32	–	Только чтение
Результат измерения давления, е. и.*	0x0013					
Единицы измерения давления	0x0015	1	0 – Па; 1 – кПа; 2 – % ВПИ; 3 – мм вод. ст.; 4 – м вод. ст.;	Unsigned char	+	Чтение/запись. По умолчанию – 0



Продолжение таблицы 7.5

Параметр	Номер первого регистра	Количество регистров	Допустимые значения	Тип данных	Сброс в значения по умолчанию	Примечание
			5 – мБар; 6 – Бар; 7 – psi			
Нижняя граница диапазона измерения, е. и.*	0x001A	2	–10000...+10000	Float32	–	Только чтение
Верхняя граница диапазона измерения, е. и.*	0x001C					
Положение десятичной точки	0x001E	1	0...3	Unsigned char	+	Чтение/запись. По умолчанию – 0
Установка параметров по умолчанию	0x0020		0 – не устанавливать; 1 – установить		–	Только запись
Постоянная времени фильтра, с	0x0021		0...60		+	Чтение/запись. По умолчанию – 0
<b>Параметры дискретных выходов</b>						
Режим работы дискретного выхода 1	0x0022	1	0 – отключен; 1 – прямой гистерезис; 2 – обратный гистерезис; 3 – ручное управление	Unsigned char		Чтение/запись. По умолчанию – 0
Режим работы дискретного выхода 2	0x0023					
Уставка 1, е. и.*	0x0026	2	–9999...+9999	Float32		Чтение/запись. По умолчанию – 0
Уставка 2, е. и.*	0x0028					
Гистерезис уставки 1, е. и.*	0x002A					
Гистерезис уставки 2, е. и.*	0x002C		(0,00...0,25) × ДИ			Чтение/запись. По умолчанию – 10
Состояние выхода 1	0x002E	1	0 – отключен; 1 – включен	Unsigned char	+	Чтение/запись. По умолчанию – 0
Состояние выхода 2	0x002F					
Безопасное состояние выхода 1	0x0032					
Безопасное состояние выхода 2	0x0033					
Задержка отключения выхода 1, с	0x0070	2	0,0...999,9	Float32		
Задержка отключения выхода 2, с	0x0072					
Задержка включения выхода 1, с	0x0074					

## Продолжение таблицы 7.5

Параметр	Номер первого регистра	Количество регистров	Допустимые значения	Тип данных	Сброс в значения по умолчанию	Примечание
Задержка включения выхода 2, с	0x0076				+	
Пользовательская коррекция «нуля»	0x0110	1	0 – не применять; 1 – применить	Unsigned char	+	Только запись

**ПРИМЕЧАНИЕ**  
\* Е. и. – единицы измерения, определяются параметром 0x0015.

Таблица 7.6 – Статус состояния преобразователя (регистр 0x0010)

Номер бита	Описание ошибки
0	Во время чтения flash-памяти не сошлась контрольная сумма
1	Программная ошибка
2	Обрыв датчика давления
3	Обрыв датчика температуры
4	Результат измерения вышел за границы диапазона измерения более, чем на 5 %

**ПРИМЕЧАНИЕ**  
Если ошибки отсутствуют, значение регистра 0x0010 равно 0. В случае возникновения ошибки в соответствующий бит регистра записывается 1.

## 7.5 Коррекция «нуля»

**ПРЕДУПРЕЖДЕНИЕ**

Не рекомендуется выполнять коррекцию «нуля» при значениях входного давления, превышающих 5–7 % от значения ВПИ преобразователя.

Для выполнения коррекции «нуля» следует:

1. Подать питание на преобразователь.
2. Подать на вход преобразователя атмосферное давление или давление, равное НПИ.
3. Применить функцию «Пользовательская коррекция «нуля» одним из способов:
  - через быстрый доступ (см. рисунок 7.4);
  - из меню конфигурации (параметр P2.15);
  - по интерфейсу RS-485 (параметр 0x0110, только для ПД150 с цифровым выходом RS-485).

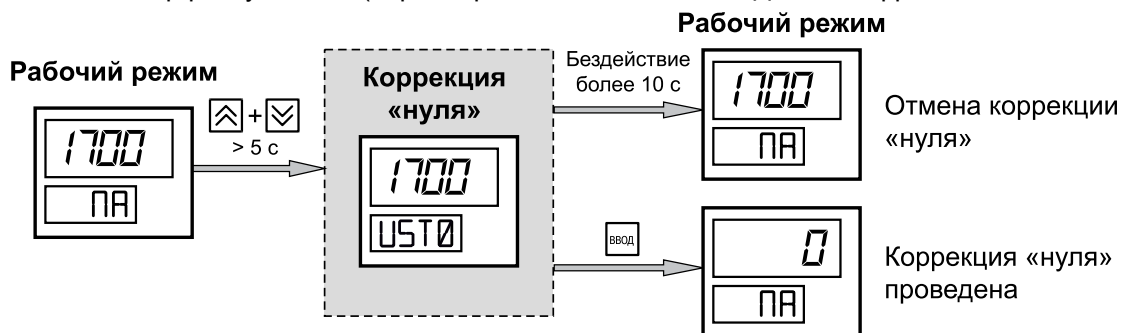


Рисунок 7.4 – Пользовательская коррекция «нуля»

## 7.6 Пользовательская фильтрация выходного сигнала

Преобразователь обеспечивает настройку демпфирования выходного сигнала (программный фильтр низкой частоты). Использование фильтра позволяет сгладить колебания измеряемого параметра, но увеличивает время установления выходного сигнала. Время демпфирования устанавливается в

параметре «Постоянная времени фильтра» ( $P2.11$ ) во время настройки преобразователя (см. [раздел 7.1](#)).

## 7.7 Сброс пользовательских настроек в значения по умолчанию

Сброс пользовательских настроек в значения по умолчанию осуществляется посредством применения параметра «Установка параметров по умолчанию» ( $P2.10$ ).

Параметры, сбрасываемые в значения по умолчанию, отмечены знаком «+» в [таблице 7.5](#).

# 8 Техническое обслуживание

## 8.1 Общие указания



### ОПАСНОСТЬ

Обслуживание прибора должен производить только обученный специалист с допуском на проведение электромонтажных работ. При проведении осмотра, юстировки и поверки следует использовать индивидуальные защитные средства и специальный электромонтажный инструмент с изолирующими свойствами до 1000 В.

Во время выполнения работ по техническому обслуживанию прибора следует соблюдать требования безопасности из [раздела 3](#).

Техническое обслуживание прибора проводится не реже одного раза в 6 месяцев и включает следующие процедуры:

- проверка крепления прибора;
- проверка винтовых соединений и линий подвода давления;
- отсутствие следов окисления на контактах электрических соединителей;
- удаление пыли и грязи с корпуса и клеммника прибора.

В процессе эксплуатации следует регулярно проверять герметичность соединения преобразователя с линией подвода давления, надежность электрического соединения, а также сопротивление линии связи с нагрузкой.

Межповерочный интервал для периодической поверки – 4 года (для преобразователей с точностью 0,25 %) и 5 лет (для остальных моделей). Метрологические характеристики преобразователя в течение межповерочного интервала соответствуют заявленным при условии соблюдения потребителем правил хранения, транспортирования и эксплуатации, указанных в настоящем руководстве по эксплуатации. Поверка осуществляется в соответствии с методикой поверки, изложенной в КУВФ.406230.300 МП.



### ВНИМАНИЕ

Перед проведением процедуры поверки параметр пользовательской коррекции нуля (см. [раздел 7.5](#)) должен быть сброшен в значение по умолчанию (см. [раздел 7.7](#)).

# 9 Маркировка

На корпус преобразователя нанесены:

- полное наименование преобразователя;
- диапазон измерения;
- тип выходного сигнала;
- степень защиты согласно ГОСТ 14254;
- диапазон напряжения питания;
- потребляемая мощность;
- класс защиты от поражения электрическим током согласно ГОСТ 12.2.007.0;
- заводской номер преобразователя;
- знак утверждения типа средств измерения;
- единый знак обращения на территории Таможенного союза;
- товарный знак.

## 10 Транспортирование и хранение

Прибор должен транспортироваться в закрытом транспорте любого вида. В транспортных средствах тара должна крепиться согласно правилам, действующим на соответствующих видах транспорта.


Условия транспортирования должны соответствовать условиям 5 по ГОСТ 15150-69 при температуре окружающего воздуха от минус 25 до плюс 55 °С с соблюдением мер защиты от ударов и вибраций.


Прибор следует перевозить в транспортной таре поштучно или в контейнерах.

Условия хранения в таре на складе изготовителя и потребителя должны соответствовать условиям 1 по ГОСТ 15150-69. В воздухе не должны присутствовать агрессивные примеси.

Прибор следует хранить на стеллажах.

## 11 Комплектность

Наименование	Количество
Преобразователь*	1 шт.
Паспорт и Гарантийный талон	1 экз.
Руководство по эксплуатации	1 экз.
Комплект крепежных элементов	1 к-т.
Методика поверки (по требованию заказчика)	1 экз.
 <b>ПРИМЕЧАНИЕ</b> * Исполнение в соответствии с заказом.	

 **ПРИМЕЧАНИЕ**  
Изготовитель оставляет за собой право внесения дополнений в комплектность прибора.

## 12 Гарантийные обязательства

Изготовитель гарантирует соответствие прибора требованиям ТУ при соблюдении условий эксплуатации, транспортирования, хранения и монтажа.

Гарантийный срок эксплуатации – **24 месяца** со дня продажи.

В случае выхода прибора из строя в течение гарантийного срока при соблюдении условий эксплуатации, транспортирования, хранения и монтажа предприятие-изготовитель обязуется осуществить его бесплатный ремонт или замену.

Порядок передачи прибора в ремонт содержится в паспорте и в гарантийном талоне.